

FINALMENTE

Your kitchen in your garden.



Foster 





IL PRANZO
È
SERVITO!

PASTA 250gr
ZUCCHINE 5
GAMBERETTI qb
RUCOLA qb
OLIO EVO

Product Design: Benedini Associati



FINALMENTE POSSO CUCINARE ALL'APERTO ... ANCHE AL MARE

Finalmente non teme le intemperie!
in acciaio inossidabile AISI 316, più
resistente in ambienti aggressivi come
in presenza di salsedine o di cloro.

FINALMENTE I CAN COOK OUTDOOR ... EVEN AT THE SEASIDE

*Finalmente does not fear the weather! It
is made in AISI316 stainless steel, more
resistent for aggressive environments, as
those rich in chlorine, or saltiness.*





BUON
GIORNO!
PANE
BURRO
MARMELLATA

UNA CUCINA PER MOMENTI FELICI... NON SOLO A CASA

Finalmente trova spazio ovunque ci sia relax, festa e divertimento: in giardino, in un accogliente B&B, o protagonista in un evento mondano.

A KITCHEN FOR THE HAPPY MOMENTS... NOT ONLY AT HOME

Finalmente finds its place everywhere there is relax, partying and fun: in the garden, in a cosy B&B, or at an elegant evening party.





Foster

Foster 200





VERSATILE E PRESTANTE PER MILLE OCCASIONI

Finalmente ha tante anime: è possibile scegliere tra cottura a gas, ad induzione o **Barbecue**, personalizzabili secondo le proprie esigenze.

ALL-AROUND AND PERFORMING, ON ALL OCCASIONS

*Finalmente has many faces: one can choose to cook with gas, induction or **Barbecue**, and to customise the cooking space according to wish.*







UNA POSTAZIONE LAVAGGIO PLURI ACCESSORIATA...

Il capiente lavello Milano regala praticità e comfort in ogni situazione, grazie al sistema di accessori scorrevoli.

L'ampio banco rubinetteria alloggia mixer con doccetta estraibile, dispenser e un canale attrezzato con gocciolatoio.

A SUPER-ACCESSORISED WASHING SPACE

The ample Milano sink offers practicality and comfort in every situation, thanks to its sliding accessories' system.

The large tap area accommodates a mixer tap with extractible shower, a soap dispenser and an accessorised drainer.







COMPLETA DI OGNI COMFORT

Gocciolatoio, portabottiglie e vano portaprese, frigorifero, sistema per la raccolta differenziata, illuminazione LED con accensione automatica crepuscolare sono solo parte del ricco corredo di dotazioni e accessori.

COMPLETE OF ALL COMFORTS

Drainer, bottles' holder, socket holder, refrigerator, waste-sorting system, LED lighting with light-sensitive control, are only a part of the rich endowment of accessories of Finalmente.





ET VOILÀ, PRONTI PER LA FESTA

Carrellata e richiudibile, Finalmente
può essere spostata con facilità.
Pochi gesti ed è pronta per essere
protagonista là dove serve.

ET VOILÀ READY TO PARTY

*Being on wheels and easy to close, Finalmente
can be moved without effort.
A few gestures, and it is ready to play its
protagonist's role where need be.*





... E IN UN ATTIMO OGNI COSA È IN ORDINE

Una cucina di design che nasconde
in un attimo il caos del dopo-festa.
Grazie al telo di copertura, sarà sempre
in ordine ad ogni occasione.

...JUST A MOMENT AND EVERYTHING IS IN ITS PLACE

*A design kitchen which hides in an instant the
after-party mess.
And thanks to the specific protection cover, it
will look perfect on each occasion.*





UN PIANO PER OGNI OCCASIONE...

Gas, induzione o BBQ.
Per ogni tipologia di utilizzo è
disponibile l'elettrodomestico giusto,
prestante e dal design raffinato.

A HOB FOR ALL OCCASIONS...

*Gas, induction or BBQ.
For any kind of use, the right appliance is
available, offering a refined design and high
performance.*





FINALMENTE GAS



FINALMENTE GAS

Codice: 7555 001

Cucina da esterno in acciaio AISI 316

Piano di lavoro in acciaio inox AISI 316 con supporto in alluminio alveolare che conferisce grandi performance (planarità, leggerezza, rigidità, idrorepellenza), con integrati:

Cottura, piano gas 3 fuochi in linea ad elevata efficienza energetica, modello Foster Milanello 7680 020

- Vasca Foster Milano 1011 050 integrata con saldatura, 462 x 400 mm, prof 250 mm
- Miscelatore Foster Twix Plus con doccetta estraibile 8427 020
- Dispenser per detersivo / sapone liquido - Quadra 8520 000
- Canale attrezzato con portabicchieri/portapiatti, vano portaprese a scomparsa (presa elettrica 230V 16A IP66 inserita in vano filotop con sportello per chiusura)
- 2 contenitori rotondi di diversa profondità (portaposate e portabottiglie)

Dotazioni ante frontali:

- Frigorifero sottopiano. A+++, 39 litri
- Cassettone estraibile con sistema raccolta differenziata a 4 scomparti
- Vano con anta con mensola inox e cassetto estraibile per posateria

Altre dotazioni:

- Due mensole apribili per prolungamento piano di lavoro 730x500mm
- Coperchio in acciaio AISI 316 per copertura dell'intera cucina, con sistema di bloccaggio antichiusura
- Lavagna adesiva
- 4 Ruote bloccabili per la movimentazione, 2 piedini regolabili per la posa a terra

Illuminazione:

- 3 luci LED (illuminazione normale e con sensore luce crepuscolare /di movimento) con batteria ricaricabile e collegamento con connettore USB

Vano posteriore con chiusura a chiave contenente:

- Quadro elettrico IP66, 32A
- Spina elettrica da parete monofase 230V 32A IP66 per collegamento elettrico cucina,
- Attacco gas
- Attacchi acqua calda/fredda

Code: 7555 001

Outdoor kitchen in AISI316 stainless steel

Worktop in AISI316 stainless steel with honeycomb aluminium support that gives great performance (flatness, lightness, rigidity, hydrorepellence), with integrated:

- Gas hob (3 burners in-line) high energy efficiency, model Foster Milanello 7680 000
- Welded Foster Milano bowl 1011 050, 462x400 mm, 250 mm deep
- Mixer tap Foster Twix Plus with extractible shower 8427 020
- Foster Quadra soap dispenser 8520 000
- Equipped channel with dishes/glasses' holder, collapsible socket holder (socket 230V 16A IP66, with flush integration and lid)
- 2 round containers of different depth (for cutlery and bottles)

Front cabinet equipment:

- Under-mount refrigerator, class A+++, 39 litres
- Waste-sorting system (4 containers) on telescopic guides
- Compartment with door, extractible drawer for cutlery and stainless steel working shelf

Other equipment:

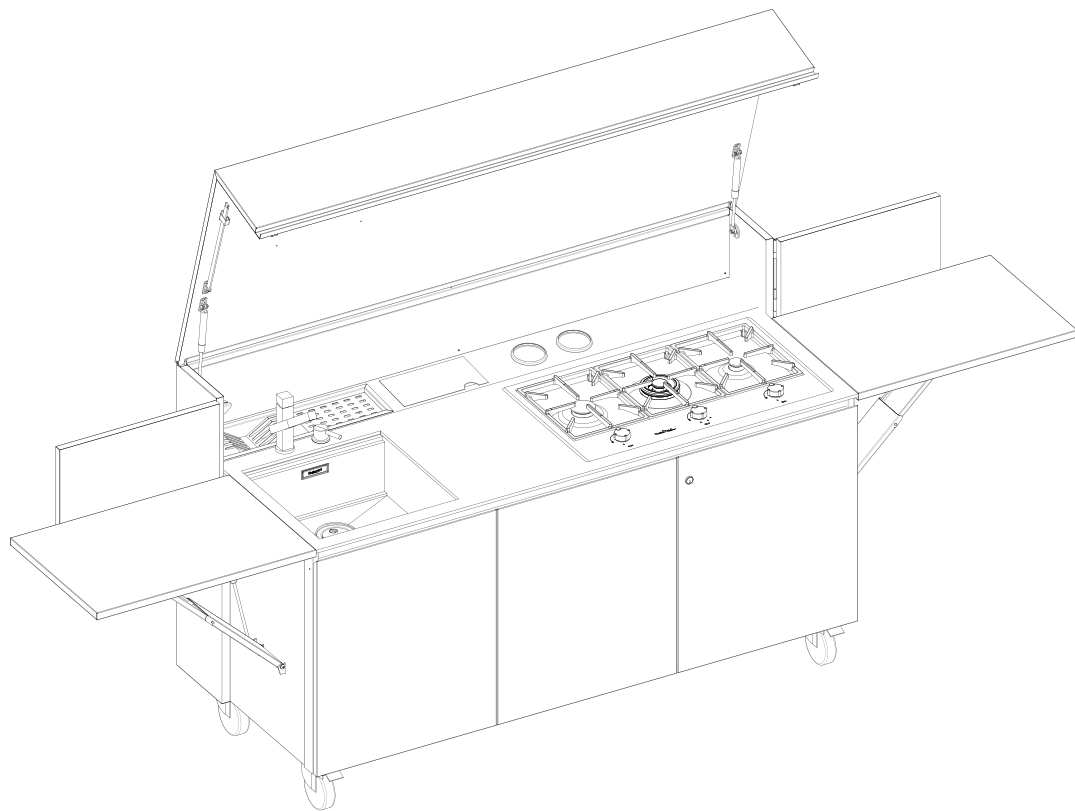
- Two openable side shelves (730x500 mm) to lengthen the worktop
- AISI316 stainless steel lid to cover the entire kitchen, with anti-closing safety system
- Adhesive blackboard
- 4 lockable wheels for movement, 2 adjustable feet for stabilisation

Lighting:

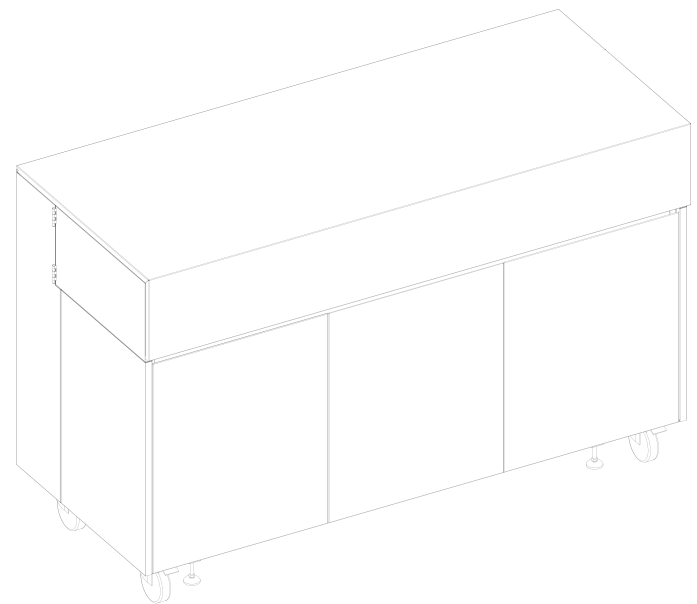
- 3 LED lights (normal lighting and with movement/light sensor), with rechargeable battery and USB connection

Lockable back compartment containing:

- Electrical cabinet IP66, 32A
- Electrical mono-phase plug for wall connection, 230V 32A, IP66, for the electrical connection of the kitchen
- Gas connection
- Hot/cold water connection



DIMENSIONE APERTA / <i>DIMENSIONS (OPEN)</i>	DIMENSIONE CHIUSA / <i>DIMENSIONS (CLOSED)</i>	PESO / <i>WEIGHT</i>
3270 x 780 x (h)1780 mm 3270 mm	1850 x 780 x (h)1150 mm 1850 mm	295 Kg







FINALMENTE
INDUCTION+TEPPAN

FINALMENTE INDUCTION+TEPPAN

Codice: 7555 002

Cucina da esterno in acciaio AISI 316

Piano di lavoro in acciaio inox AISI 316 con supporto in alluminio alveolare che conferisce grandi performance (planarità, leggerezza, rigidità, idrorepellenza), con integrati:

- Piano cottura ad induzione Foster S4000 - 2 zone - mod 7322 240
- Piastra Teppanyaki induzione Foster S4000 - 2 zone - mod 7325 445
- Vasca Foster Milano 1011 050 integrata con saldatura, 462 x 400 mm, prof 250 mm
- Miscelatore Foster Twix Plus con doccetta estraibile 8427 020
- Dispenser per detersivo / sapone liquido - Quadra 8520 000
- Canale attrezzato con portabicchieri/portapiatti, vano portaprese a scomparsa (presa elettrica 230V 16A IP66 inserita in vano filotop con sportello per chiusura)
- 2 contenitori rotondi di diversa profondità (portaposate e portabottiglie)

Dotazioni ante frontali:

- Frigorifero sottopiano. A+++, 39 litri
- Cassettone estraibile con sistema raccolta differenziata a 4 scomparti
- Vano con anta con mensola inox e cassetto estraibile per posateria

Altre dotazioni:

- Due mensole apribili per prolungamento piano di lavoro 730x500mm
- Coperchio in acciaio AISI 316 per copertura dell'intera cucina, con sistema di bloccaggio antichiusura
- Lavagna adesiva
- 4 Ruote bloccabili per la movimentazione, 2 piedini regolabili per la posa a terra

Illuminazione:

- 3 luci LED (illuminazione normale e con sensore luce crepuscolare /di movimento) con batteria ricaricabile e collegamento con connettore USB

Vano posteriore con chiusura a chiave contenente:

- Quadro elettrico IP66, 32A
- Spina elettrica da parete monofase 230V 32A IP66 per collegamento elettrico cucina
- Attacco gas
- Attacchi acqua calda/fredda

Code: 7555 002

Outdoor kitchen in AISI316 stainless steel

Worktop in AISI316 stainless steel with honeycomb aluminium support that gives great performance (flatness, lightness, rigidity, hydrorepellence), with integrated:

- Induction cooker hob (2 zones) model S4000 - 7322 240
- Teppanyaki induction hob (2 zones) model S4000 - 7325 445
- Welded Foster Milano bowl 1011 050, 462x400 mm, 250 mm deep
- Mixer tap Foster Twix Plus with extractible shower 8427 020
- Foster Quadra soap dispenser 8520 000
- Equipped channel with dishes/glasses' holder, collapsible socket holder (socket 230V 16A IP66, with flush integration and lid)
- 2 round containers of different depth (for cutlery and bottles)

Front cabinet equipment:

- Under-mount refrigerator, class A+++, 39 litres
- Waste-sorting system (4 containers) on telescopic guides
- Compartment with door, extractible drawer for cutlery and stainless steel working shelf.

Other equipment:

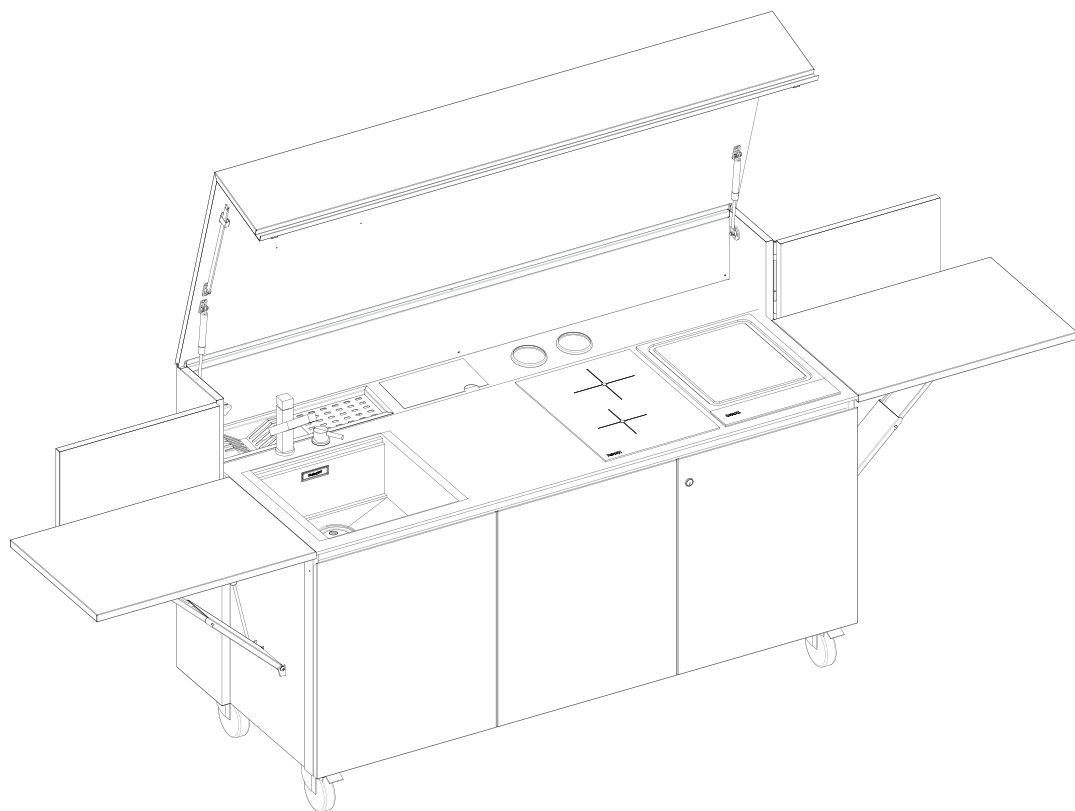
- Two openable side shelves (730x500 mm) to lengthen the worktop
- AISI316 stainless steel lid to cover the entire kitchen, with anti-closing safety system
- Adhesive blackboard
- 4 lockable wheels for movement, 2 adjustable feet for stabilisation

Lighting:

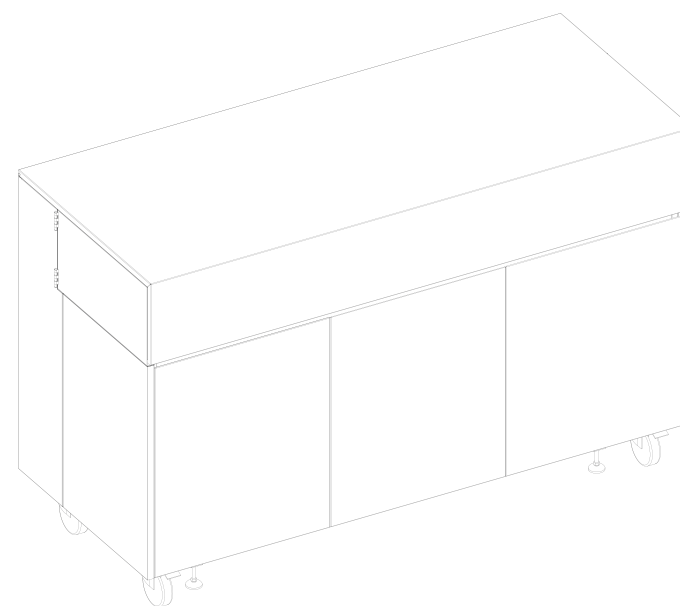
- 3 LED lights (normal lighting and with movement/light sensor), with rechargeable battery and USB connection

Lockable back compartment containing:

- Electrical cabinet IP66, 32A
- Electrical mono-phase plug for wall connection, 230V 32A, IP66, for the electrical connection of the kitchen
- Gas connection
- Hot/cold water connection



DIMENSIONE APERTA / <i>DIMENSIONS (OPEN)</i>	DIMENSIONE CHIUSA / <i>DIMENSIONS (CLOSED)</i>	PESO / <i>WEIGHT</i>
3270 x 780 x (h)1780 mm 3270 mm	1850 x 780 x (h)1150 mm 1850 mm	295 Kg







FINALMENTE BBQ

FINALMENTE BBQ

Codici: 7555 005 /7555 006

Cucine da esterno in acciaio AISI 316

Piano di lavoro in acciaio inox AISI 316 con supporto in alluminio alveolare che conferisce grandi performance (planarità, leggerezza, rigidità, idrorepellenza), con integrati:

Barbecue a gas con coperchio, in acciaio inox con finitura nero-alte temperature.

Superficie di cottura 750 x 430 mm

Due griglie di cottura 250 x 430 mm - Una piastra di cottura 250 x 430 mm

Coperchio alto (tipo forno) coibentato con termometro analogico

Tre bruciatori: 2.0 kW, con valvolatura di sicurezza e termocoppie ad intervento rapido. Accensione elettronica.

Collaudato per gas GPL, set ugelli metano in dotazione.

Dotazioni comuni:

- Vano aperto con mensola in bambù
- Due mensole apribili per prolungamento piano di lavoro 730x500mm
- 4 Ruote bloccabili per la movimentazione, 2 piedini regolabili per la posa a terra

MODELLO BBQ + ZONA LAVAGGIO (7555 005)

- Vasca Foster Milano 1011 050, integrata con saldatura, 462 x 400 mm, prof 250 mm
- Miscelatore Milanello cod. 8425 100
- Piletta automatica cod. 8407 115, Dispenser a richiesta al posto della piletta automatica
- Canale attrezzato con portabicchieri/portapiatti

Dotazioni ante frontali:

- Cassettone estraibile con sistema raccolta differenziata a 4 scomparti

Vano posteriore con chiusura a chiave contenente:

- Attacco gas
- Attacchi acqua calda/fredda

MODELLO BBQ + COTTURA INDUZIONE (7555 006)

- Piano cottura ad induzione a 2 zone, integrato filotop, serie S4000 DOMINO cod. 7341 655

Dotazioni ante frontali:

- Frigorifero sottopiano. A+++, 39 litri, con anta in acciaio inox.

Vano posteriore con chiusura a chiave contenente:

- Quadro elettrico IP66, 16A
- Spina elettrica da parete monofase 230V 16A IP66 per collegamento elettrico cucina,
- Attacco gas

Codes: 7555 005 /7555 006

Outdoor kitchens in AISI316 stainless steel

Worktop in AISI316 stainless steel with honeycomb aluminium support that gives great performance (flatness, lightness, rigidity, hydrorepellence), with integrated:

Gas barbecue with lid, in stainless steel with black finish - high temperatures.

Cooking surface 750 x 430 mm

Two cooking grills 250 x 430 mm - One fry-top cooking plate 250 x 430 mm

High lid (oven type) insulated with analog thermometer

Three burners: 2.0 kW, with safety valve and rapid intervention thermocouples.

Electronic ignition.

Tested for LPG gas, methane nozzle set supplied.

Common equipment:

- 1 open compartment with bamboo shelf
- Two openable side shelves (730x500 mm) to lengthen the worktop
- 4 lockable wheels for movement, 2 adjustable feet for stabilisation

BBQ + SINK MODEL (7555 005)

- Welded Foster Milano bowl 1011 050, 462x400 mm, 250 mm deep
- Mixer tap Foster Milanello with extractible shower 8425100
- Automatic waste fitting code 8407 115, Dispenser on request instead of the automatic drain
- Equipped channel with dishes'/glasses' holder

Front cabinet equipment:

- Waste-sorting system (4 containers) on telescopic guides

Lockable back compartment containing:

- Gas connection
- Hot/cold water connection

BBQ + INDUCTION MODEL (7555 006)

- Induction cooker hob (2 zones) flush-mounted, model S4000 DOMINO cod. 7341 655

Front cabinet equipment:

- Under-mount refrigerator, class A+++, 39 litres

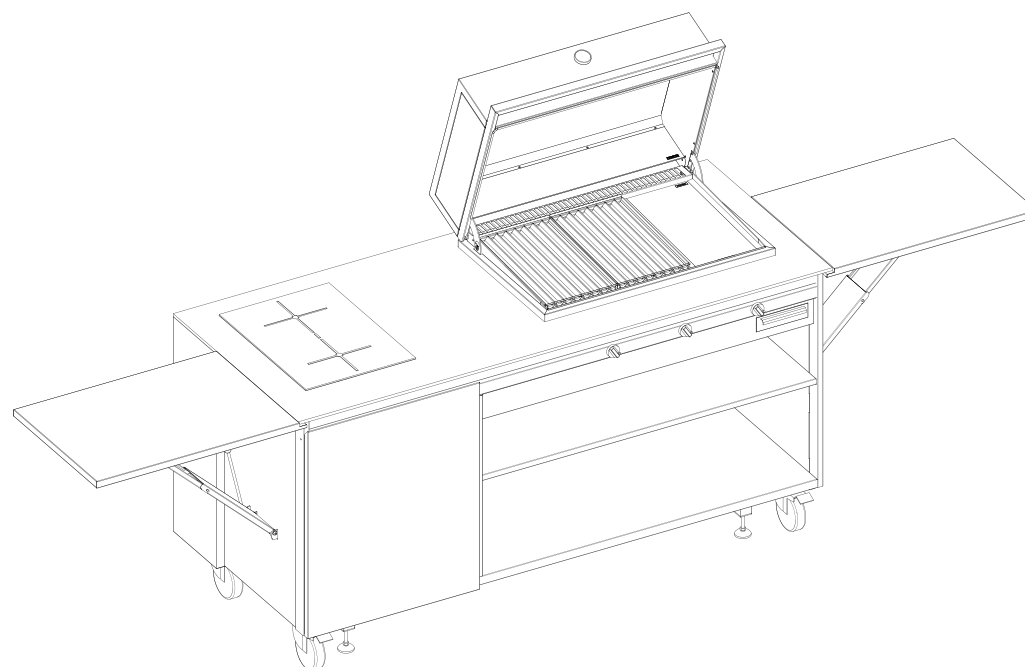
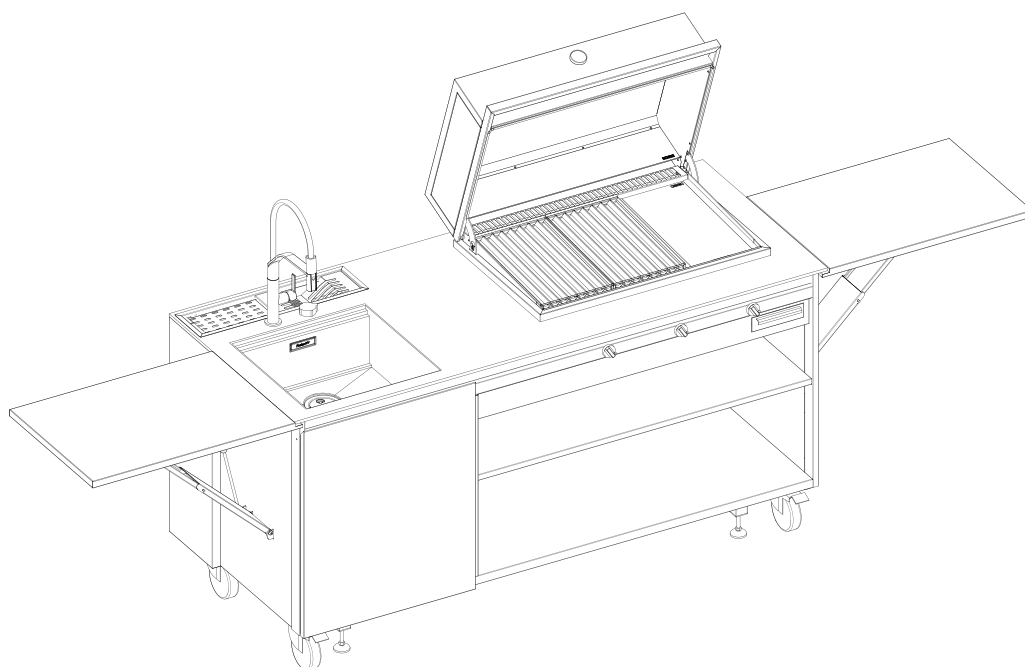
Lockable back compartment containing:

- Electrical cabinet IP66, 32A
- Electrical mono-phase plug for wall connection, 230V 32A, IP66, for the electrical connection of the kitchen
- Gas connection



DIMENSIONE APERTA / DIMENSIONS (OPEN)	DIMENSIONE CHIUSA / DIMENSIONS (CLOSED)	PESO / WEIGHT
327 x 78 x (h)150 cm 3270 mm	185 x 78 x (h)139 cm 1850 mm	285 Kg

DIMENSIONE APERTA / DIMENSIONS (OPEN)	DIMENSIONE CHIUSA / DIMENSIONS (CLOSED)	PESO / WEIGHT
327 x 78 x (h)150 cm 3270 mm	185 x 78 x (h)139 cm 1850 mm	290 Kg



PENTOLE PER INDUZIONE | INDUCTION POTS



8210 008

Batteria pentole Induction PRO 8 pz. in acciaio inox 18/10

Triplo fondo acciaio/alluminio/acciaio, termosaldato con tecnologia Impact Bonding

Maniglie professionali 6 punti di saldatura
Lavabili in lavastoviglie

- 1 Pentola Ø cm 24
- 1 Casseruola fonda 2 maniglie Ø cm 20
- 1 Casseruola fonda 2 maniglie Ø cm 24
- 1 Casseruola fonda 1 manico Ø cm 16
- 1 Tegame 2 maniglie Ø cm 24
- 1 Bollilatte 1 manico Ø cm 12
- 1 Coperchio vetro Ø cm 20
- 1 Coperchio vetro Ø cm 24

Set of Induction PRO pots, 8 pcs in 18/10 stainless steel

Triple bottom steel/aluminium /steel, thermo-welding with Impact Bonding technology.

Professional handles with 6 welding spots. dishwasher safe.

- 1 Pot Ø cm 24
- 1 Deep casserole Ø cm 20
- 1 Deep casserole Ø cm 24
- 1 Saucepan Ø cm 16
- 1 Pan Ø cm 24
- 1 Milkpot Ø cm 12
- 1 Glass lid Ø cm 20
- 1 Glass lid Ø cm 24



8211 000

Padella wok con fondo piatto

Induction PRO inox 18/10 - Ø 30 cm.

Triplo fondo acciaio/alluminio/acciaio, termosaldato con tecnologia Impact Bonding.

Lavabile in lavastoviglie

Induction PRO Wok pan with flat bottom in 18/10 st.steel - Ø 30 cm. Triple bottom steel/aluminium /steel, thermo-welding with Impact Bonding technology. Dishwasher safe.



8212 000

Bistecchiera Induction PRO in alluminio rivestito in Teflon DuPont

Platinum plus fondo termofuso

Alluminio-acciaio - 30x30 cm

Manico in bachelite

Lavabile in lavastoviglie

Induction PRO steak-pan in aluminium, Teflon coated DuPont Platinum plus Aluminium-steel thermo-fused bottom - 30x30 cm Bakelite handle Dishwasher safe.



8213 000

Moka Induction PRO in acciaio inox 18/10
Adattatore 2-4 tazze

Induction PRO Moka coffee-maker in 18/10 stainless steel. Adapter for 2-4 cups

ACCESSORI BBQ | BBQ ACCESSORIES



8000204

Kit pane e pizza

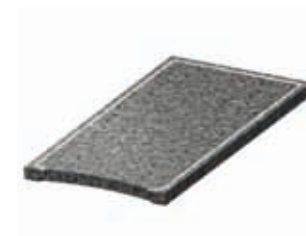
Bread and pizza kit



8000203

Kit Smoker con porta-chip

Smoker kit with chip holder

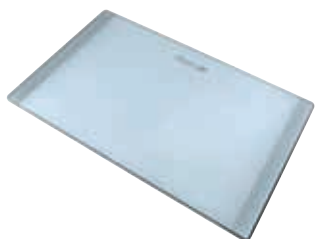


8000205

Pietra ollare

Soapstone plate

ACCESSORI LAVELLO | SINK ACCESSORIES



8631 300

Tagliere in cristallo
23x41 cm

*Glass chopping board
23x41 cm*



8642 000

Tagliere in noce
18x45 cm

*walnut chopping
board
18x45 cm*



8644 101

Tagliere Twin in HDPE
32x42 cm

*HDPE Twin chopping
board
32x42 cm*



8159 101**

Kit grattugie con
anello-supporto e
vaschetta raccogli
vivande

*Grating kit complete
with ring support and
food collection tray*



8100 600

Griglia Black
39x45 cm

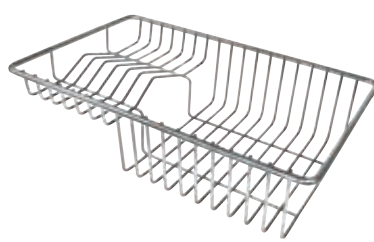
*Black grid
39x45 cm*



8151 000*

Vaschetta forata inox
21x38 cm

*St. steel perforated pan
21x38 cm*



8100 303*

Cestello portapiatti inox
21x38 cm

*St. steel dishes holder
21x38 cm*

TELO DI COPERTURA TELO DI COPERTURA



8555 555

Telo impermeabile in PVC da
650 gr/m2 con anelli e corda
elastica di bloccaggio

*Waterproof PVC sheet (650
gr/m2) with rings and elastic
fixing rope*

* utilizzabile solo in abbinamento al tagliere 8644 101

* To use only with 8644 101 chopping board

FINALMENTE

una cucina ECOSOSTENIBILE dall'animo GREEN

an ECO-SUSTAINABLE kitchen with a GREEN soul



RICICLABILE al 100%

100% RECYCLABLE

Finalmente è interamente in acciaio,
con supporti in alluminio nel totale
rispetto dell'ambiente.

*Finalmente is entirely made of stainless steel, with
aluminium supports: a solution mindful of the
environment.*

IGIENICA al 100%

100% HYGIENIC

Gli elementi lavaggio e cottura saldati eliminano
qualsiasi giunzione ed interstizio, veri ricettori di
sporcizia e batteri

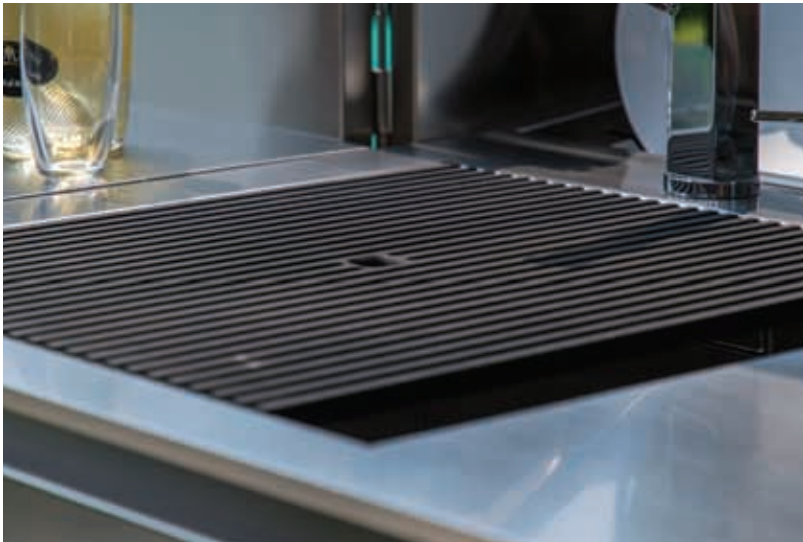
*The welded cooking and washing elements
eliminate any connection or crack, which are
notorious receptacles of bacteria and dirt.*



ACCIAIO INOX AISI 316
AISI 316 STAINLESS STEEL



BRUCIATORI ALTA EFFICIENZA
HIGH EFFICIENCY BURNERS



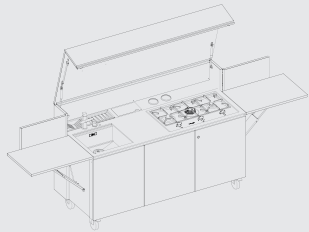
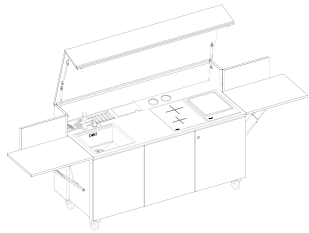
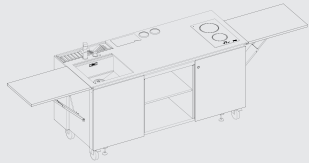
GRIGLIE IN FIBRE VEGETALI
GRIDS IN NATURAL FIBRES



RACCOLTA DEI RIFIUTI DIFFERENZIATA
DIFFERENTIATED WASTE COLLECTION

FINALMENTE, LA GAMMA COMPLETA

FINALMENTE, THE WHOLE RANGE

MODELLO / MODEL	CODICE / CODE	DISEGNO / DRAWING	DIMENSIONI - PESO / DIMENSIONS - WEIGHT	MATERIALI / MATERIALS	DOTAZIONI LAVAGGIO WASHING FACILITIES	DOTAZIONI COTTURA / COOKING FACILITIES	FRIGORIFERO / REFRIGERATOR
Finalmente GAS	7555 001		Chiusa / Closed: 185 x 78 x (h)115 cm Aperta / Opened: 327 x 78 x (h)178 cm Peso / Weight: 295 Kg	Acciaio inox / Stainless steel AISI 316	Vasca / Sink Foster Milano 1011 050 Mixer / Tap Twix Plus - 8427 020 Dispenser sapone / Soap dispenser Quadra - 8520 000	Piano gas / Gas hob Foster Milanello 7680 000	Frigo minibar A+++, 39 litri Refrigerator A+++, 39 litres
Finalmente INDUZIONE + TEPPAN	7555 002		Chiusa / Closed: 185 x 78 x (h)115 cm Aperta / Opened: 327 x 78 x (h)178 cm Peso / Weight: 295 Kg	Acciaio inox / Stainless steel AISI 316	Vasca / Sink Foster Milano 1011 050 Mixer / Tap Twix Plus - 8427 020 Dispenser sapone / Soap dispenser Quadra - 8520 000	Piano induzione teppan Fry-top induction hob S4000 teppan - 7325 445 Piano induzione 2 zone / 2 zones induction hob S4000 - 7322 240	Frigo minibar A+++, 39 litri Refrigerator A+++, 39 litres
Finalmente INDUZIONE EASY	7555 004		Chiusa / Closed: 185 x 78 x (h)115 cm Aperta / Opened: 327 x 78 x (h)115 cm Peso / Weight: 265 Kg	Acciaio inox / Stainless steel AISI 316	Vasca / Sink Foster Milano 1011 050 Mixer / Tap Lorenzo satinato - 8466 100 Dispenser sapone / Soap dispenser Evo - 8520 100	Piano induzione 2 zone / 2 zones induction hob S1000 - 7322 300	Frigo minibar A+++, 39 litri Refrigerator A+++, 39 litres

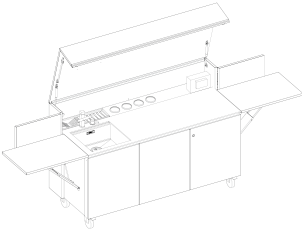
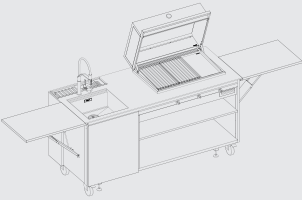
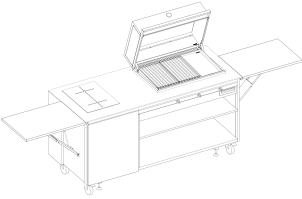
Sui modelli sopra riportati sono disponibili numerose personalizzazioni, contattateci per un preventivo costruito sulle vostre esigenze.

DOTAZIONI TOP WORKTOP FACILITIES	COMPOSIZIONE MOBILE / CABINETS	RACCOLTA DIFFERENZIATA / RECYCLING SYSTEM	ILLUMINAZIONE / LIGHTING	COPERCHIO / COVER	ALTRE DOTAZIONI / OTHER EQUIPMENT	DIMENSIONI IMBALLO / PACKING DIMENSIONS
<p>1 portabicchieri / portapiatti <i>1 cupholder / plate holder</i></p> <p>2 portaposate / portabottiglie <i>2 cutlery holders / bottle holders</i></p> <p>1 vano portaprese a scomparsa <i>1 concealed socket holder</i></p>	<p>1 vano con cassettone estraibile <i>1 compartment with retractable drawer</i></p> <p>1 vano con anta con cassetto e mensola inox <i>1 compartment with door with drawer and stainless steel shelf</i></p> <p>1 vano frigo <i>1 fridge compartment</i></p>	<p>Sistema estraibile - 4 contenitori / <i>Extractable system - 4 containers</i></p>	<p>3 luci led con attacco magnetico e sensore crepuscolare / <i>3 led lights with magnetic connection and twilight sensor</i></p>	<p>Si / Yes</p>	<p>2 mensole laterali apribili inox 73x50 cm / <i>2 stainless steel 73x50 cm openable side shelves</i></p> <p>Lavagna sottocoperchio / <i>Under-cover blackboard</i></p>	<p>Cassa di legno / <i>Wood crate</i> 200x95xh140 cm</p>
<p>1 portabicchieri / portapiatti <i>1 cupholder / plate holder</i></p> <p>2 portaposate / portabottiglie <i>2 cutlery holders / bottle holders</i></p> <p>1 vano portaprese a scomparsa <i>1 concealed socket holder</i></p>	<p>1 vano con cassettone estraibile <i>1 compartment with retractable drawer</i></p> <p>1 vano con anta con cassetto e mensola inox <i>1 compartment with door with drawer and stainless steel shelf</i></p> <p>1 vano frigo <i>1 fridge compartment</i></p>	<p>Sistema estraibile - 4 contenitori / <i>Extractable system - 4 containers</i></p>	<p>3 luci led con attacco magnetico e sensore crepuscolare / <i>3 led lights with magnetic connection and twilight sensor</i></p>	<p>Si / Yes</p>	<p>2 mensole laterali apribili inox 73x50 cm / <i>2 stainless steel 73x50 cm openable side shelves</i></p> <p>Lavagna sottocoperchio / <i>Under-cover blackboard</i></p>	<p>Cassa di legno / <i>Wood crate</i> 200x95xh140 cm</p>
<p>1 portabicchieri / portapiatti <i>1 cupholder / plate holder</i></p> <p>2 portaposate / portabottiglie <i>2 cutlery holders / bottle holders</i></p> <p>1 vano portaprese a scomparsa <i>1 concealed socket holder</i></p>	<p>1 vano con cassettone estraibile <i>1 compartment with retractable drawer</i></p> <p>1 vano aperto con mensola inox <i>1 open compartment with stainless steel shelf</i></p> <p>1 vano frigo <i>1 fridge compartment</i></p>	<p>Sistema estraibile - 4 contenitori / <i>Extractable system - 4 containers</i></p>		<p>No / No</p>	<p>2 mensole laterali apribili inox 73x50 cm / <i>2 stainless steel 73x50 cm openable side shelves</i></p>	<p>Cassa di legno / <i>Wood crate</i> 200x95xh140 cm</p>

On the above models there are many customizations available, contact us for a quote based on your needs.

FINALMENTE, LA GAMMA COMPLETA

FINALMENTE, THE WHOLE RANGE

MODELLO / MODEL	CODICE / CODE	DISEGNO / DRAWING	DIMENSIONI - PESO / DIMENSIONS - WEIGHT	MATERIALI / MATERIALS	DOTAZIONI LAVAGGIO / WASHING FACILITIES	DOTAZIONI COTTURA / COOKING FACILITIES	FRIGORIFERO / REFRIGERATOR
Finalmente B&B	7555 003		Chiusa / <i>Closed</i> : 185 x 78 x (h)115 cm Aperta / <i>Opened</i> : 327 x 78 x (h)178 cm Peso / <i>Weight</i> : 285 Kg	Acciaio inox / <i>Stainless steel</i> AISI 316	Vasca / <i>Sink</i> Foster Milano 1011 050 Mixer / <i>Tap</i> Twix Plus - 8427 020 Dispenser sapone / <i>Soap</i> <i>dispenser</i> Quadra - 8520 000		Frigo minibar A+++ , 39 litri <i>Refrigerator</i> A+++ , 39 litres
Finalmente BBQ + LAVAGGIO	7555 005		Chiusa / <i>Closed</i> : 185 x 78 x (h)139 cm Aperta / <i>Opened</i> : 327 x 78 x (h)150 cm Peso / <i>Weight</i> : 285 Kg	Acciaio inox / <i>Stainless steel</i> AISI 316	Vasca / <i>Sink</i> Foster Milano 1011 050 Mixer / <i>Tap</i> Milanello - 8425 100 Piletta automatica c / <i>com. remoto Automatic waste</i> - 8407 115	Piano BBQ a gas 75x43 cm, 3 bruciatori <i>BBQ gas hob</i> 105 x 54 cm, four burners	Frigo minibar A+++ , 39 litri <i>Refrigerator</i> A+++ , 39 litres
Finalmente BBQ + INDUZIONE	7555 006		Chiusa / <i>Closed</i> : 185 x 78 x (h)139 cm Aperta / <i>Opened</i> : 327 x 78 x (h)150 cm Peso / <i>Weight</i> : 290 Kg	Acciaio inox / <i>Stainless steel</i> AISI 316		Piano BBQ a gas 75x43 cm, 3 bruciatori <i>BBQ gas hob</i> 105 x 54 cm, four burners Piano induzione 2 zone / <i>2 zones induction hob</i> S4000 - 7341 665	Frigo minibar A+++ , 39 litri <i>Refrigerator</i> A+++ , 39 litres

Sui modelli sopra riportati sono disponibili numerose personalizzazioni, contattateci per un preventivo costruito sulle vostre esigenze.

DOTAZIONI TOP WORKTOP FACILITIES	COMPOSIZIONE MOBILE / CABINETS	RACCOLTA DIFFERENZIATA / RECYCLING SYSTEM	ILLUMINAZIONE / LIGHTING	COPERCHIO / COVER	ALTRE DOTAZIONI / OTHER EQUIPMENT	DIMENSIONI IMBALLO / PACKING DIMENSIONS
<p>1 portabicchieri / portapiatti <i>1 cupholder / plate holder</i></p> <p>4 portaposate / portabottiglie <i>4 cutlery holders / bottle holders</i></p> <p>2 vano portaprese a scomparsa <i>2 concealed socket holder</i></p>	<p>1 vano con cassettone estraibile <i>1 compartment with retractable drawer</i></p> <p>1 vano con anta con cassetto e mensola inox <i>1 compartment with door with drawer and stainless steel shelf</i></p> <p>1 vano frigo <i>1 fridge compartment</i></p>	<p>Sistema estraibile - 4 contenitori / <i>Extractable system - 4 containers</i></p>	<p>3 luci led con attacco magnetico e sensore crepuscolare / <i>3 led lights with magnetic connection and twilight sensor</i></p>	<p>Si / Yes</p>	<p>2 mensole laterali apribili inox 73x50 cm / <i>2 stainless steel 73x50 cm openable side shelves</i></p> <p>Lavagna sottocoperchio / <i>Under-cover blackboard</i></p>	<p>Cassa di legno / <i>Wood crate</i> 200x95xh140 cm</p>
<p>1 portabicchieri / portapiatti <i>1 cupholder / plate holder</i></p>	<p>1 vano con cassettone estraibile <i>1 compartment with retractable drawer</i></p> <p>1 vano aperto con mensola bambù <i>1 open compartment with bamboo shelf</i></p>	<p>sistema estraibile - 4 contenitori / <i>extractable system - 4 containers</i></p>		<p>coperchio BBQ / <i>BBQ cover</i></p>	<p>2 mensole laterali apribili inox 73x50 cm / <i>2 stainless steel 73x50 cm openable side shelves</i></p>	<p>Cassa di legno / <i>Wood crate</i> 200x95xh140 cm</p>
	<p>1 vano frigo <i>1 fridge compartment</i></p> <p>1 vano aperto con mensola bambù <i>1 open compartment with bamboo shelf</i></p>			<p>coperchio BBQ / <i>BBQ cover</i></p>	<p>2 mensole laterali apribili inox 73x50 cm / <i>2 stainless steel 73x50 cm openable side shelves</i></p>	<p>Cassa di legno / <i>Wood crate</i> 200x95xh140 cm</p>

On the above models there are many customizations available, contact us for a quote based on your needs.





FINALMENTE



Foster 

Foster S.p.A. - Via M.S. Ottone, 18-20 42041 Brescello - Italia - info@fosterspa.com - export@fosterspa.com
www.fosterspa.com